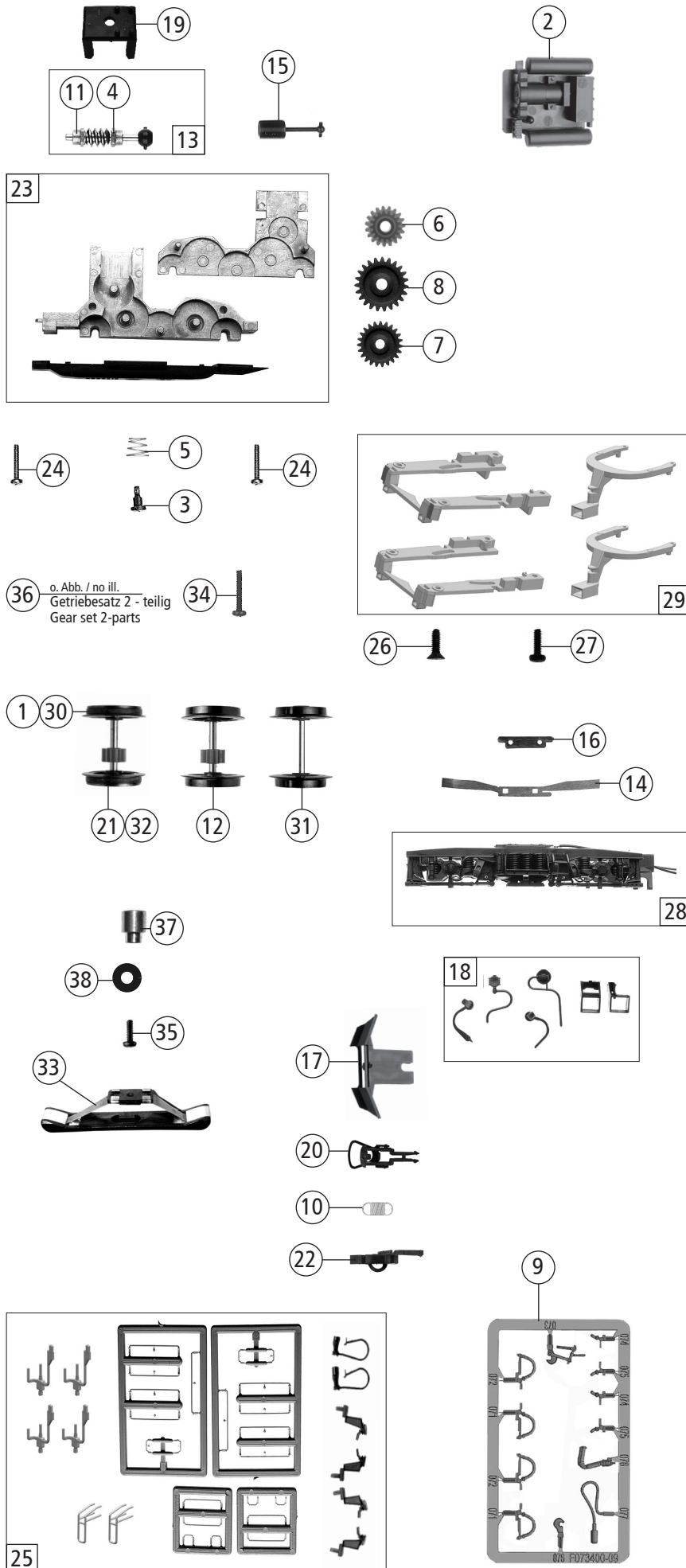


Pos. Nr. Pos.no.	Beschreibung Description	Art.-Nr. Art.no.	Preisgruppe Price bracket
73332	DR BR 112.1	=	
73333		=	🔊
79333		~	🔊
1	Stromabnehmer Pantograph	85398	19
2	GF-Schraube M1,6x5 mm Self-tapping screw M1,6x5 mm	115269	3
3	Gummibettung Rubber bedding	89728	4
4	Pufferbohle Frontside framework	100327	4
5	Puffer eckig Rectangular buffer	100328	4
6	TS - Platten Part set - plates	140953	11
7	Brückenstecker Connector	133241	10
8	Stirnfenster Front window	140950	6
9	Lokführer Loco driver	110407	6
10	Hauptleitung lackiert Mains line painted	130335	8
11	TS - Dachlaufstege Part set roof runways	140368	7
12	LED-Abdeckung LED-cover	140947	4
13	Gehäuse kpl. Betr.Nr. 112 106-0 Body ass. loco no. 112 106-0	140949	33
14	Trittbrett lackiert Treadle painted	140149	6
15	Führerstand Driver's cab	137883	5
16	Kabelabdeckung Cable cover	137877	7
17	TS - Lichtleiter Part set - light conductor	140951	6
18	Platine kpl. mit LED-Platine PCB ass. with LED-PCB	140948	21
19	Grundrahmen Basic frame	140356	16
20	TS - Isolatoren Part set of isolators	113433	9
21	TS-Isolatoren, Hauptschalter Part set of isolators, main switch	140955	7
22	Kohlebürste Carbon brush	89743	6
23	TS - Lüfter Part set of ventilator	140952	9
24	Distanzplättchen Spacer chip	105764	3
25	Kardanschale kurz 1,5 mm Cardan reception short 1,5 mm	87129	4
26	Motor Motor	85086	28
27	Kontaktfeder Contact spring	116876	3
28	TS - Scheibenwischer Part set of windscreen wiper	137994	11
29	Türgriff lackiert Door handle painted	140954	5
30	TS-UIC-Dosen Part set of UIC-sockets	132355	7
31	Zugzielanzeige Destination indicator	140956	9
32	GF-Schraube M2x4 mm Self-tapping screw M2x4 mm	114877	3
33	Bürstenfeder Brush spring	114197	3
<b>Sound</b>			
34	Sounddecoder Sound-decoder	129000	39
35	Lautsprecher Loudspeaker	129524	16
36	Lautsprecherbox Loudspeaker box	134067	5
37	Platine kpl. mit LED-Platine PCB ass. with LED-PCB	140958	29
<b>AC-Wechselstrom</b>			
38	Grundrahmen AC Basic frame AC	140371	16

Änderungen in Konstruktion und Ausführung vorbehalten  
We reserve the right to change the construction and specification



Pos. Nr. Pos.no.	Beschreibung Description	Art.-Nr. Art.no.	Preisgruppe Price bracket
73332	DR BR 112.1		
73333			
79333			
1	Haftrings.10Stk.12,9-14,6mm Traction tyre set 10 parts 12,9-14,6mm	40070	---
2	Mittelkasten Intermediate structure	101165	11
3	FK-Schraube FK-Screw	85771	4
4	Beilagscheibe Washer	86108	3
5	Konusfeder Cone spring	86202	3
6	Schnecken Zahnrad Z=16/17 Worm gear wheel Z=16/17	86413	5
7	Zahnrad Z=23 gerade M=0,4 Gear wheel Z=23 straight M=0,4	111679	3
8	Zahnrad Z=29/M=0,4 Gear wheel Z=29/M=0,4	86467	3
9	TS-Bremsschläuche und Zughaken Part set of brake tubes & coupling hooks	139832	7
10	Zugfeder Draw spring	86208	3
11	Lager für Schneckenachse Bearing for worm gear axle	89749	6
12	Radsatz ohne Haftring mit Zahnrad Wheelset w/o traction tyre w.gear wheel	140360	11
13	Schnecken Satz - Kardankugel Set of worm gear incl.cardan ball	100254	13
14	Radkontakt Wheel contact	100256	3
15	Kardanwelle Cardan shaft	100260	4
16	Kontakthalter Contact holder	111018	3
17	Schienenräumer Rail guard	101039	4
18	TS - Blendensteckteile Set of cover plug-in parts	140358	12
19	Schneckendeckel Worm gear cover	94707	4
20	Standardkupplung Standard coupling	89246	6
21	Radsatz mit 2 Haftringe mit Zahnrad Wheelset w.2 traction tyres w.gear wheel	140362	12
22	Kurzkupplung-Vorentkupplung Short coupling- pre-uncoupling	115550	6
23	Getriebe Satz 3-teilig Gear set 3-parts	140359	13
24	GF-Schraube M2x6 mm Self-tapping screw M2x6 mm	114828	3
25	Zurüstbeutel Bag with accessories	140957	14
26	SK-Schraube M1,6x4 mm SK-Screw M1,6x4 mm	115161	3
27	GF-Schraube M1,6x5 mm Self-tapping screw M1,6x5 mm	115269	3
28	Blende kpl. mit Litzen Bogie frame assembly with leads	140357	18
29	TS - Kinematik Part set - kinematics	140364	7
<b>AC-Wechselstrom</b>			
30	Haftrings.10Stk.12,5-15,3mm Set with traction tyres 10 pieces	40075	---
31	Radsatz ohne Zahnrad, ohne Haftring AC Wheelset w/o gear wheel w/o traction tyre AC	90830	10
32	Radsatz mit 2 Haftringe mit Zahnrad AC Wheelset w.2 traction tyres w.gear wheel AC	90831	12
33	Schleifer 42 mm Center pick-up 42 mm	86030	14
34	GF-Schraube M1,6x8 mm Self-tapping screw M1,6x8 mm	115037	3
35	GF-Schraube M1,6x4 mm Self-tapping screw M1,6x4 mm	114850	3
36	Getriebe Satz 2-teilig - ohne Abb. Gear set 2-parts - no ill.	140372	12
37	Anschlußnippel M 1,6 mm Connection nipple M 1,6 mm	111116	4
38	Scheibe Washer	112681	3

Ersatzteile erhalten Sie direkt unter [www.roco.cc](http://www.roco.cc), bei Ihrem Fachhändler oder Ihrer Landesvertretung:  
Spare parts can be ordered directly at [www.roco.cc](http://www.roco.cc) and from your local dealer or country representative.